

# PHILIPS

## MEETAPPARATEN

### R-C GENERATOR GM 2315 EN GM 2316



Deze generatoren, die op het R-C principe berusten, zijn bestemd voor gebruik in service-werkplaatsen, voor het onderzoek aan L.F. versterkers en het uitwendig moduleren van H.F. oscillatoren. De frequentieband strekt zich bij de GM 2315 uit van 20-20000 Hz, en bij de GM 2316 van 30-30000 Hz, onderverdeeld in 3 gebieden. Omschakeling van deze gebieden geschiedt d.m.v. een speciale carrousel-schakelaar die telkens andere weerstanden in het R-C netwerk schakelt. De condensatoren zijn voor elk gebied dezelfde. Dit zijn 2 variabele mechanisch gekoppelde condensatoren. De afstemknop is op de as bevestigd.

De schakelementen (weerstanden) bevinden zich op de carrousel-schakelaar. Door draaien aan de gebiedsknop worden andere weerstanden met vast opgestelde contactveren verbonden.

De constructie van de schakelaar garandeert een goed contact en een hoge isolatieweerstand, hetgeen mede bijdraagt tot het stabiel functioneren van deze generator.

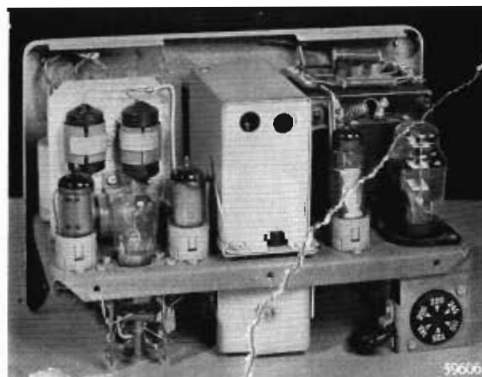
De opgewekte frequentie wordt bepaald door de waarden van de condensatoren en weerstanden in het R-C netwerk en is gelijk aan:

$$f = \frac{1}{2\pi \sqrt{R_1 R_2 C_1 C_2}} \text{ Hz}$$

De uitgangsspanning is instelbaar van 0.5 mV tot 10 V d.m.v. een stappenverzwakker en een continue spanningsregelaar. Het apparaat is voorzien van een vast netsnoer.

De netschakelaar is gekoppeld met de continue spanningsregelaar.

Een signaallampje geeft aan of het apparaat al of niet is ingeschakeld.



Binnenzicht van de GM 2315.

## TECHNISCHE GEGEVENS

### Frequentiegebied

GM 2315	GM 2316
20— 200 Hz	30— 300 Hz
200— 2000 Hz	300— 3000 Hz
2000—20 000 Hz	3000—30 000 Hz

### Frequentienauwkeurigheid

Na het op temperatuur komen van het apparaat is deze beter dan 5%, terwijl de afleesnauwkeurigheid beter is dan 2%.

### Frequentiestabiliteit

Bij een netspanningsvariatie van 5% is het frequentieverloop < 0,1%. Ongeveer 10 min. na het in werking stellen, is het frequentieverloop < 1%.

### Uitgangsspanning

Deze is instelbaar van 0,5 mV tot 10 V d.m.v. een stappenverzwakker met standen 0,001—0,01—0,1—1 en een continue spanningsregelaar (0—10). De nauwkeurigheid van de verzwakker is ongeveer 10%.

Max. uitgangsimpedantie: 7000 Ω. Bij een netspanningsvariatie van 5% verloopt de uitgangsspanning minder dan 1%.

### Frequentie karakteristiek

GM 2315	GM 2316	
40— 200 Hz	40— 300 Hz	20%
200— 2000 Hz	300— 3000 Hz	5%
2000—20 000 Hz	3000—30 000 Hz	10%

(met betrekking tot de max. uitgangsspanning).

### Vervorming

GM 2315: < 1% van 35—20 000 Hz  
GM 2316: < 1% van 55—30 000 Hz

### Bromspanning < 0,5%

Bij frequenties gelijk aan de netfrequentie of veelvouden daarvan kan de stoor- en bromspanning samen ca. 3—5% zijn.

### Buizen

EF 41 (2×), EL 41, EZ 2, 002 B 141 25 /00/15/220/B 15 (15 W gloeilampje), 8034 D/00.

### Voeding

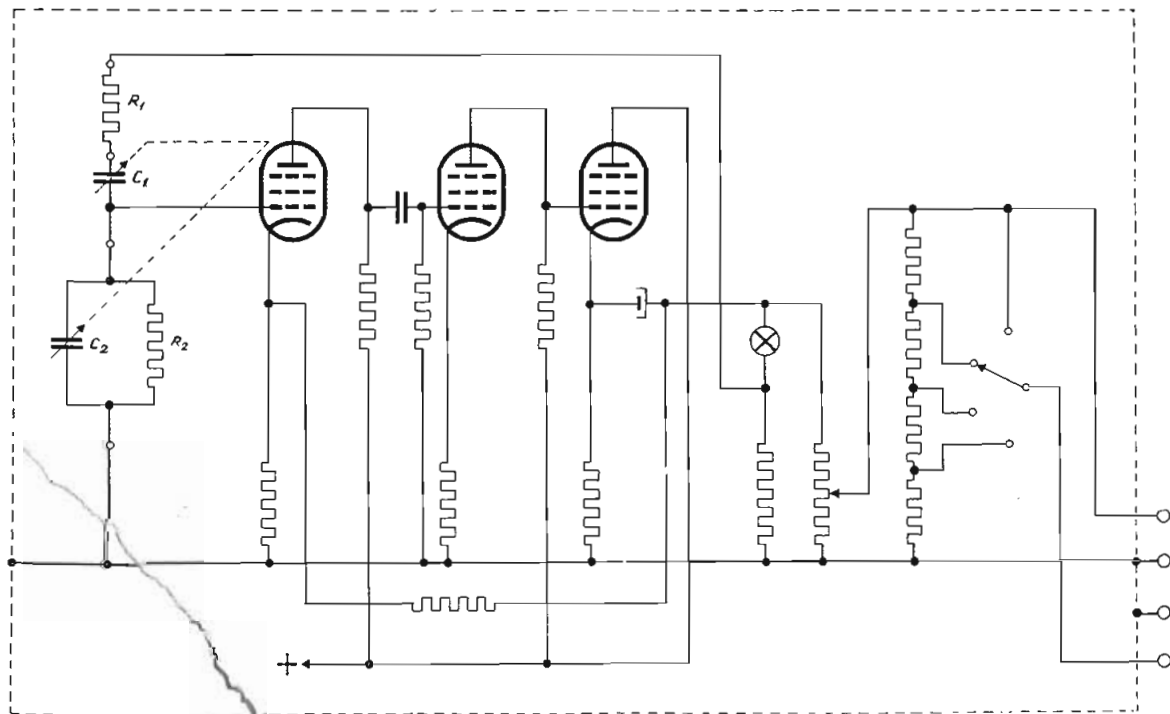
Universele transformator met spanningskiezer voor 110 — 125 — 145 — 200 — 220 en 245 V (50—100 Hz). Energieverbruik: ca. 30 W

### Afmetingen

Breedte 25 cm  
Hoogte 18 cm  
Diepte 14 cm (knoppen inbegrepen)  
Gewicht 5,2 kg

### Uitvoering

Het apparaat is gemonteerd in een lichtgrijs damast gelakte stalen kast met lederen handvat.



Vereenvoudigd prinsieschema

56002

Zonder voorafgaande aankondiging Bij elk PHILIPS apparaat een uitvoerige gebruiksaanwijzing gevoegd. Het is niet toegestaan zakelijk geachte wijzigingen in de te leveren artikelen worden aangebracht.